

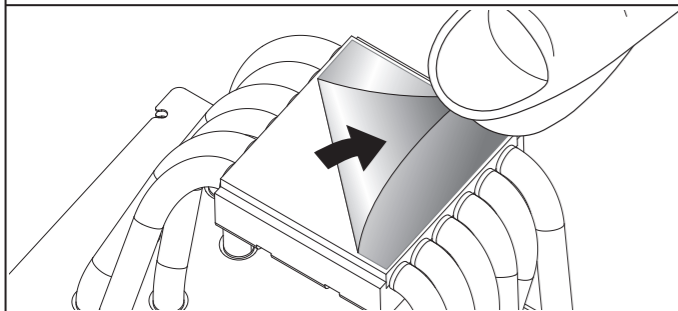
MUGEN 6

無限 6
SCMG-6000



- JA 取り付け説明書
- EN INSTALLATION GUIDE
- FR GUIDE D'INSTALLATION
- CHT 安裝說明書
- TR KURULUM

JA 取り付け前にはがしてください EN Peel Off Before Installation FR Retirez le film avant installation
 CHT 請於安裝前撕除 TR Kurulumdan önce koruyucuyu çıkarın



バックプレート
Back Plate
Plaque Arrière
背板
Arka Plaka

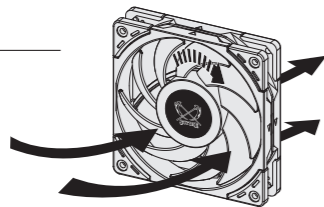
JA LGA 1700 ソケット装着済み。
EN Screws already pre-attached for LGA 1700.
FR Vis pré-attachées pour LGA 1700.
CHT 已預裝於 LGA 1700 腳位。
TR LGA 1700 için önceden takılmış vıda.

クリップ
Clip
Clip
背板袖套
Klips

JA Intel用ネジ
EN Screw (Intel)
FR Vis (Intel)
CHT Intel専用螺絲
TR Vidalar (Intel)

WONDER TORNADO 120 PWM Fan

- 350 ± 200 - 2000 ± 10% RPM
- 3.00 ~ 26.88 dBA
- 7.68 - 60.29 CFM



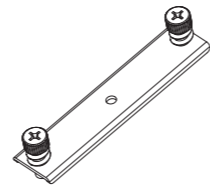
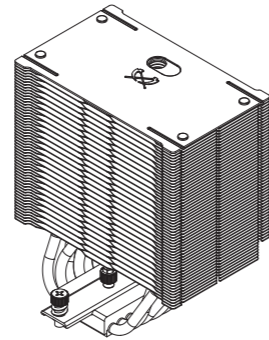
- JA ファン回転数の上下限はマザーボードのPWM信号により制御されるため、機械や設定により変動致します。
- EN Fan Speed (Max / Min) is controlled by the PWM signal of motherboards, therefore it might vary depending on motherboard setting and equipment.
- FR La vitesse du ventilateur (Max / Min) est contrôlée par le signal PWM envoyé par la carte mère. Elle dépend donc des spécifications ou paramètres du système.
- CHT 風扇轉速的上下限是透過 PWM 訊號控制，會因設備與設定而變動。
- TR Fan Hızı (Maks / Min) anakartın PWM sinyali ile kontrol edilir, bu nedenle fan hızı anakart ayarlarına ve ekipmanlarına bağlı olarak değişiklik gösterebilir.

PC起動時に注意 / BIOS Configuration Configuration du BIOS / 啟動電腦時請注意 / BIOS Yapılandırması

- JA PC起動時に、UEFI (BIOS) より「CPU FAN ERROR」が表示してしまう場合は、UEFI (BIOS) の回転数警告の設定をしてください。マザーボードにより設定方法が異なりますので、マザーボードのマニュアルをご参照ください。
- EN In case the "CPU FAN ERROR" message is displayed by the UEFI (BIOS), go adjust the UEFI fan speed settings ("CPU Fan Speed Low Limit" - Option). Please read the motherboard manual before setting.
- FR Si l'UEFI (BIOS) affiche le message « CPU FAN ERROR » (ERREUR VENTILATEUR UC), veuillez ajuster les paramètres de vitesse du ventilateur dans l'UEFI (« CPU Fan Speed Low Limit » (Limite inférieure de la vitesse du ventilateur UC - Option). Les paramètres varient selon le type de carte mère installée. Veuillez consulter les instructions qui accompagnent votre carte mère.
- CHT 若電腦啟動時UEFI(BIOS)顯示「CPU FAN ERROR」，請在UEFI(BIOS)中設定風扇轉速警告。設定方式依主機板不同，請參閱主機板說明書。
- TR UEFI (BIOS) tarafından "CPU FAN HATASI" mesaj görüntüleniyorsa, UEFI fan hızı ayarını yapın ("CPU Fan Hızı Alt Sınırı" - Seçenek). Ayarlamadan önce lütfen anakart kılavuzunu okuyun.

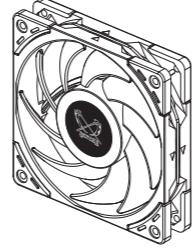
パーツリスト / Item List / Contenu / 零件清單 / Ürün Listesi

- 1 JA ヒートシンク
- EN CPU Cooler
- FR Dissipateur pour CPU
- CHT 散熱器本體
- TR İşlemci Soğutucu



- JA マウンティングバーは本体装着済みです。
- EN Mounting Bar is already pre-installed on the Heatsink.
- FR La barre de montage sont déjà pré-installés sur le dissipateur thermique.
- CHT 壓力桿已預先安裝於散熱器。
- TR Montaj çubuğu soğutucuya önceden takılmıştır.

- 2 WONDER TORNADO 120 PWM FAN



	Intel			AMD
	2066 2011(V3)	1700	1200 115X	

3	<ul style="list-style-type: none"> JA スタッドナット EN Stud Nuts FR Écrous de Goujon CHT 金屬導柱 TR Somunlu Vida 	●			
4	<ul style="list-style-type: none"> JA バックプレートキット EN Back Plate Kit FR Kit Plaque Arrière CHT 背板組 TR Arka Plaka Kiti 		●	●	
5	<ul style="list-style-type: none"> JA スペーサー EN Plastic Spacers FR Cales D'espacement En Plastique CHT 膠墊套筒 TR Plastik Ara Parçaları 		●	●	●
6	<ul style="list-style-type: none"> JA マウンティングプレート(Intel) EN Mounting Plates(Intel) FR Plaques De Montage(Intel) CHT 固定板(Intel) TR Montaj Plakaları(Intel) 	●		●	
7	<ul style="list-style-type: none"> JA マウンティングプレート(Intel LGA1700) EN Mounting Plates(Intel LGA1700) FR Plaques De Montage(Intel LGA1700) CHT 固定板(Intel LGA1700) TR Montaj Plakaları(Intel LGA1700) 		●		
8	<ul style="list-style-type: none"> JA AMD用マウンティングプレート EN Mounting Plates (AMD) FR Plaques De Montage (AMD) CHT 固定板(AMD) TR Montaj Plakaları(AMD) 				●
9	<ul style="list-style-type: none"> JA AMD用ネジ EN Screws (AMD) FR Vis (AMD) CHT 螺絲(AMD) TR Vidalar(AMD) 				●
10	<ul style="list-style-type: none"> JA ナット EN Bolt Nuts FR Ecrous De Boulon CHT 螺帽 TR Civata Somunları 	●	●	●	
11	<ul style="list-style-type: none"> JA グリス EN Thermal Grease FR Graisse Thermique CHT 導熱膏 TR Termal Gres 	●	●	●	●
12	<ul style="list-style-type: none"> JA ファンクリップ EN Fan Clips FR Clips Pour Le Ventilateur CHT 風扇扣 TR Fan Klipsleri 	●	●	●	●
13	<ul style="list-style-type: none"> JA ドライバー EN Screwdriver FR Tournevis CHT 螺絲起子 TR Tornavida 	●	●	●	●

Intel LGA 2066 Square ILM / 2011 (V3) Square ILM

1
2
3
6
10
11
12
13

1

3

5

7

真上から見た図 / Top View

13

2

4

6

8

10

11

12

3

6

10

11

12

1

3

5

7

13

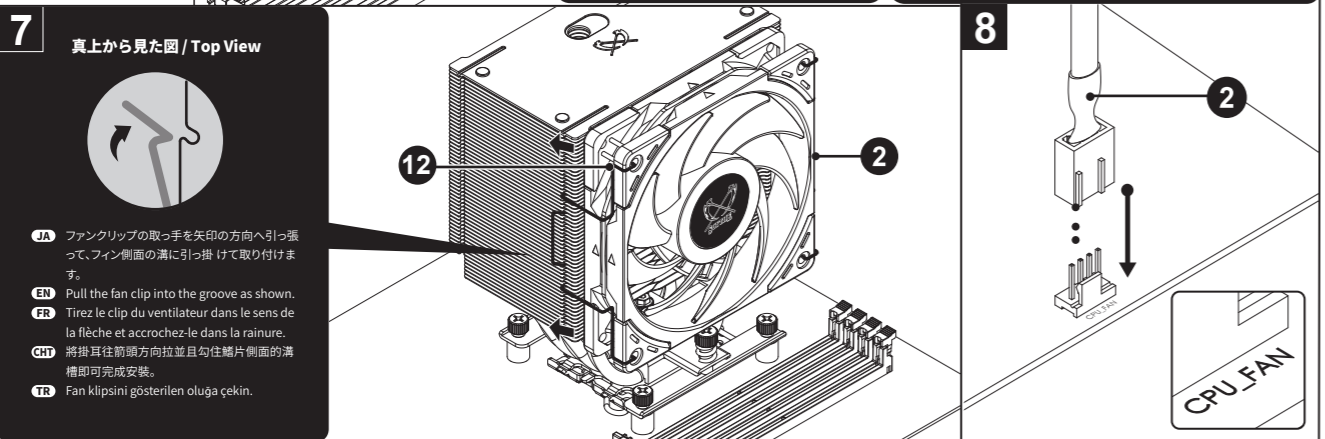
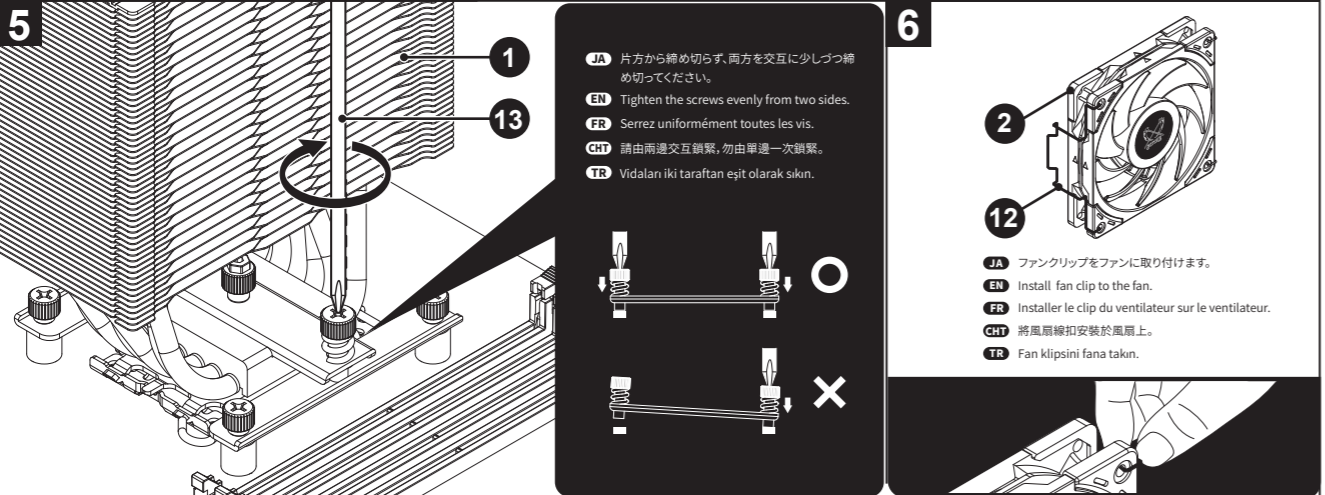
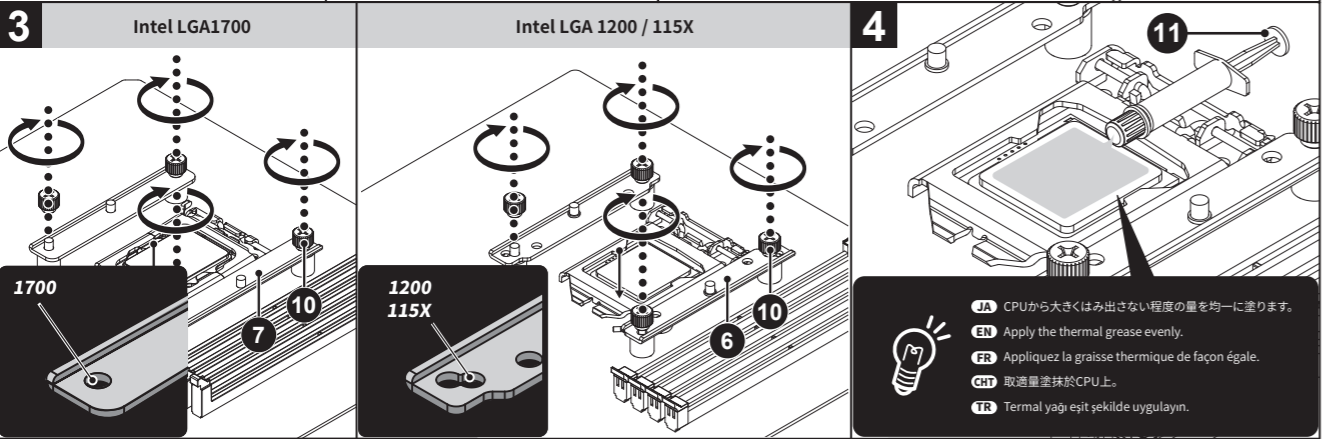
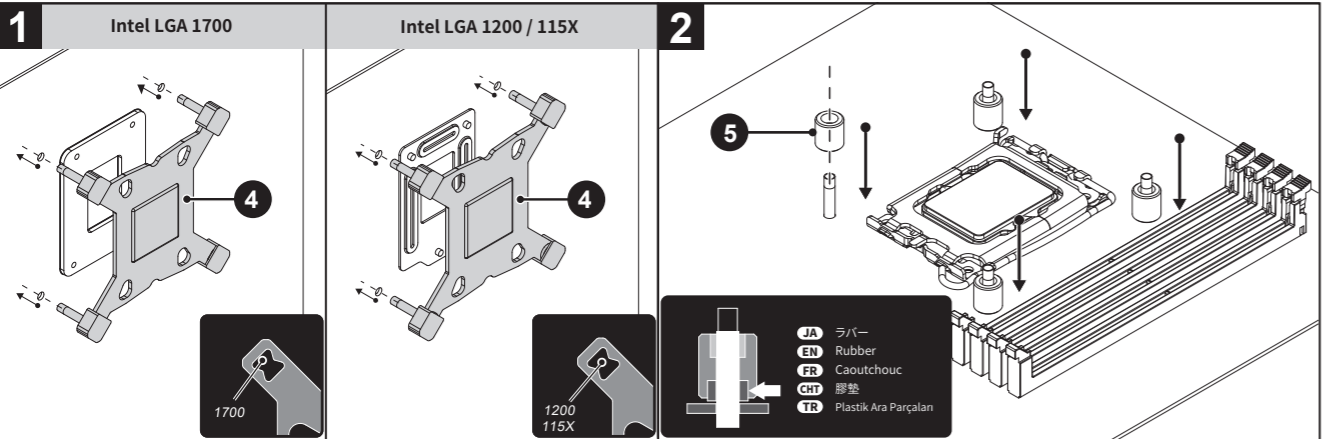
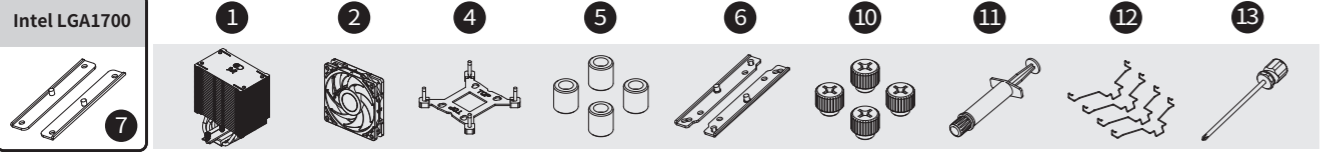
2

4

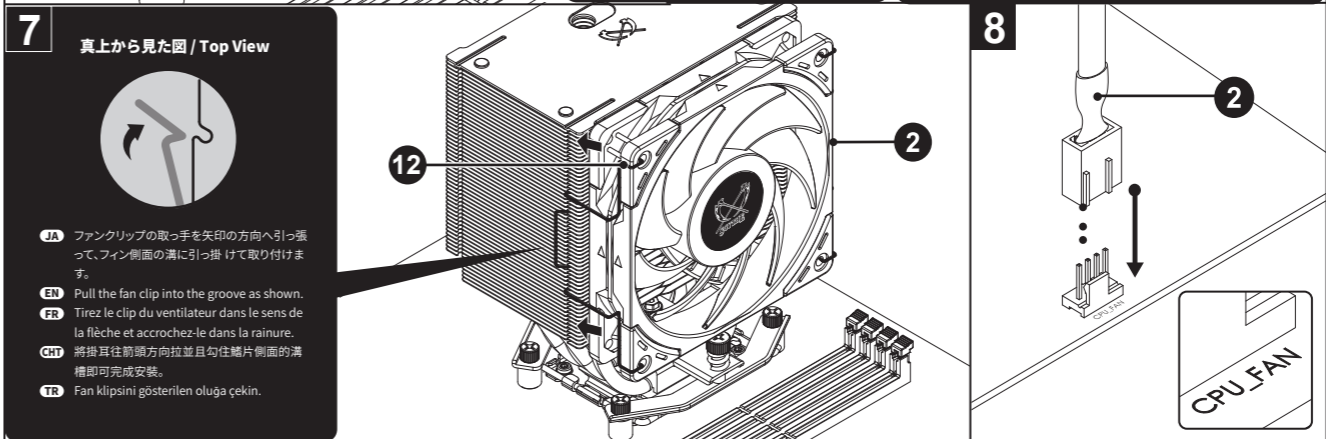
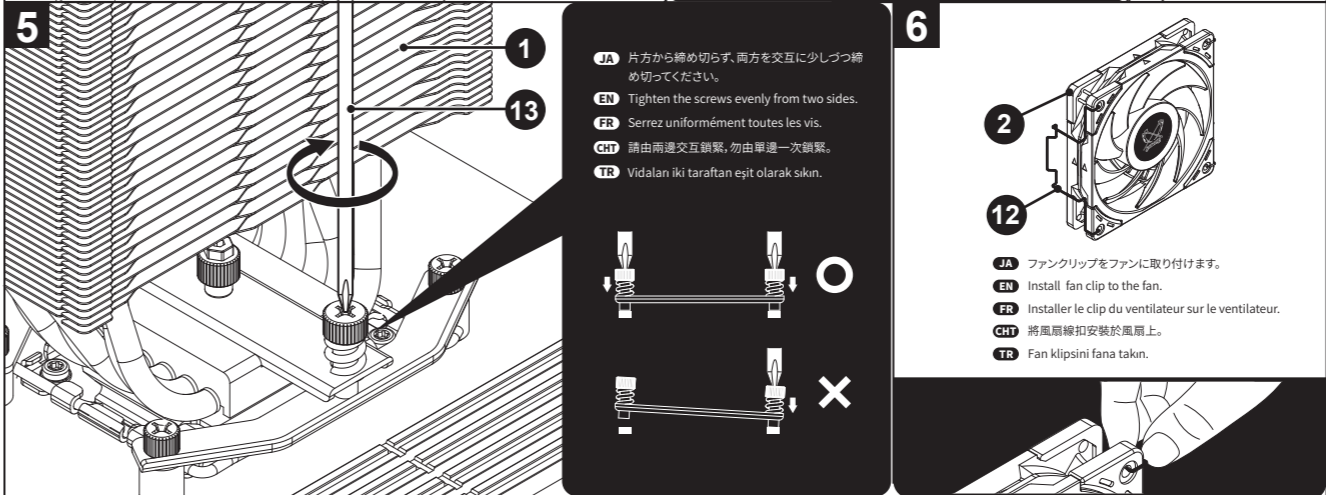
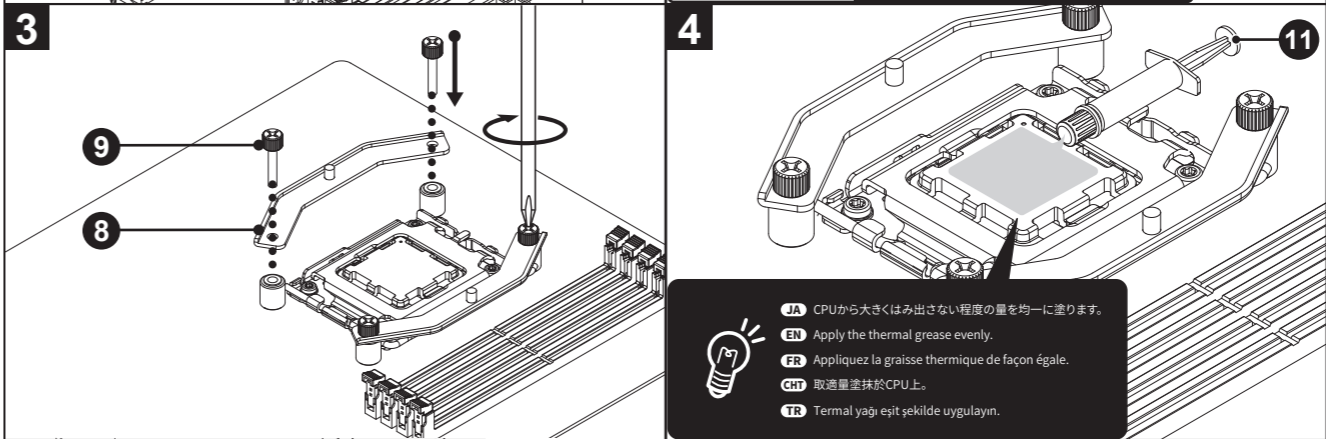
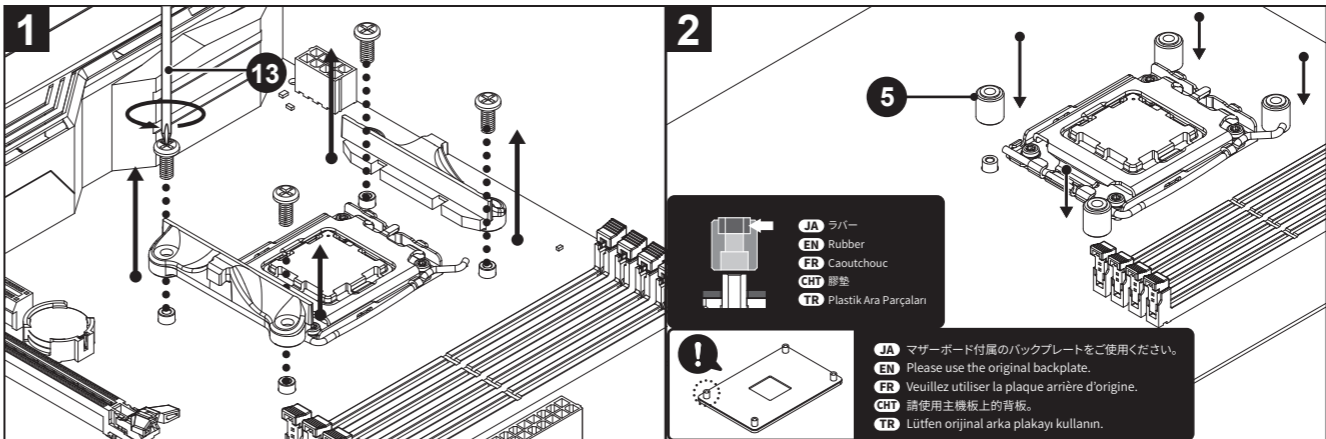
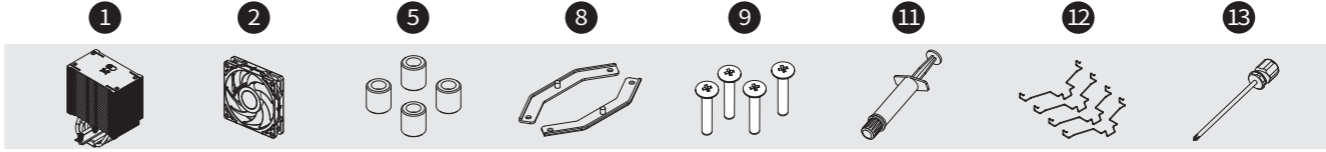
6

8

Intel LGA 1700 / 1200 / 1156 / 1155 / 1151 / 1150



AMD AM4 / AM5



注意!
Avertissement!
注意!
Dikkat!

JA 感電の恐れがございますので、取り付けの際はPCの電源を切りコンセントを外した状態で取り付けてください。誤った使用方法や接続方法は発火や感電の原因となります。

EN To prevent electrical shocks, please turn off the system power and unplug the power cord of the system before beginning the installation. Before using this product, please carefully read the manual of this product. For your safety, please ensure this product is installed correctly. Improper installation or use of this product could pose potential fire hazards.

FR Pour éviter les chocs électriques, couper l'alimentation du système et débrancher le cordon d'alimentation avant de commencer l'installation. Veuillez lire attentivement le manuel du produit avant l'installation. Pour votre sécurité, veuillez vous assurer que ce produit est correctement installé. Une installation ou une utilisation inadéquates de ce produit pourrait provoquer un risque d'incendie.

CHT 請在安裝前將電腦的電源線以避安裝時觸電。安裝時請小心本產品以及電腦內部的尖銳物與光線。在安裝本產品時請務必先閱讀產品說明書。請確保本產品安裝正確。不正確的安裝或產品使用可能會導致火災危險。

TR Elektrik çarpmasını önlemek için lütfen kurulumu başlatmadan önce sistemin gücünü kapatın ve sistem güç kablosunun fişini çekin. Lütfen bu ürünü kullanmadan önce bu ürünün kullanım kılavuzunu dikkatlice okuyun. Güvenliğiniz için lütfen bu ürünün doğru şekilde kurulduğundan emin olun. Bu ürünün yanlış kurulumu veya kullanımı potansiyel yangın tehlikelerine neden olabilir. Bu ürünü kurmak için yeterli alan sağlanmasa ve ediven giymeniz önerilir. Kurulum sırasında yaralanmalardan kaçınınız. Sisteminize takılan cihazların kenarları keskin olduğundan yaralanmalara karşı dikkatli olun. Lütfen bu ürünü ve aksesuarları çocuklardan uzak tutun.



JA 本製品の保証は、お客様の購入日より一年間とし、修理もしくは交換に限り対応させていただきます。本保証を受ける場合は、本製品及びバックプレート、お買い上げ時付属した付属品を、ご購入店舗の保証書をご購入店にお持ち下さい。

EN Manufacturer guarantees its products to be free from defects in workmanship and materials for two (2) years from the date of purchase. In order to receive warranty service, please contact the store where you purchased the product. Warranty for this product is provided only if the product is installed properly and used for the recommended environment / usage. The manufacturer is not responsible for any other damages caused to hardware / software or data due to misuse of this product. The manufacturing process may have caused small scratches on this product. These scratches will not affect the performance of the product.

FR Le fabricant garantit que ses produits seront exempts de défauts de main d'œuvre et de matériaux pendant deux (2) ans à compter de la date d'achat. Afin de bénéficier du service de garantie, veuillez contacter le magasin où vous avez acheté le produit. La garantie pour ce produit n'est assurée que si celui-ci a été installé correctement et utilisé dans l'environnement / le but recommandé. Le fabricant ne sera pas tenu responsable des autres dommages concernant le matériel / les logiciels ou des données résultant de la mauvaise utilisation du produit. De petites rayures peuvent avoir été provoquées lors du processus de fabrication. Ces rayures n'affectent pas les performances du produit.

CHT 產品保固責任範圍為產品送修時的實際市場價值。將購買價格扣除合理運送費用。對於任何其他損壞或遺失情況，將不負責。保固起算日為購買日期，所有產品均提供二年保固期。若空無法定提出購買日期證明無法提供保固服務。若消費者有任何售後服務需求，請於保固期內持合法購買憑證，由原購買商店提供售後服務；若需退回維修，將由原購買商店轉交代理商處理相關檢修服務。敬請使用者欲領銷場通函或近服務。詳細說明請參閱官方網站。Scythe保固本條各項目之最終解釋權。本產品在加工過程中可能會留下一些刮痕，但這些刮痕不會影響散熱效果。

TR Üretici, ürününün işçilik ve malzeme açısından kusursuz olduğunu satın alma tarihinden itibaren iki (2) yıl süreyle garanti eder. Garanti hizmetinden yararlanmak için lütfen ürünü satın aldığınız mağaza ile iletişime geçiniz. Bu ürün için garanti, yalnızca ürünün doğru şekilde kurulması ve önerilen ortam kullanılmasıyla kullanılması durumunda sağlanır. Bu ürünün yanlış kullanımından dolayı donanım/yazılım veya verilerde meydana gelebilecek diğer zararlardan üretici sorumlu değildir. Üretim süreci bu üründe küçük çiziklere neden olmuş olabilir. Bu çizikler ürünün performansını etkilemeyecektir.